

HORWIN SK3

> SK 3

Engine

Front

Brake

Front shock absorbers

Front wheel

Back wheel

Frame

Stand

Trim parts 1

Trim parts 2

Bench

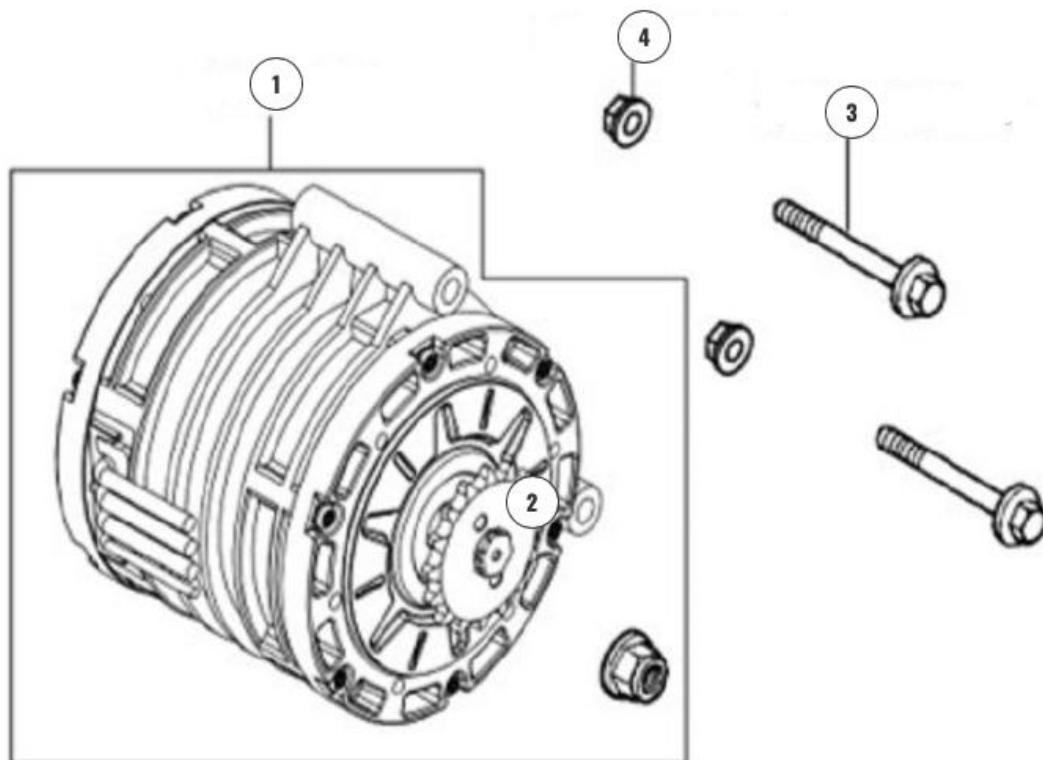
Controller battery

Back shock absorbers

Rating plate

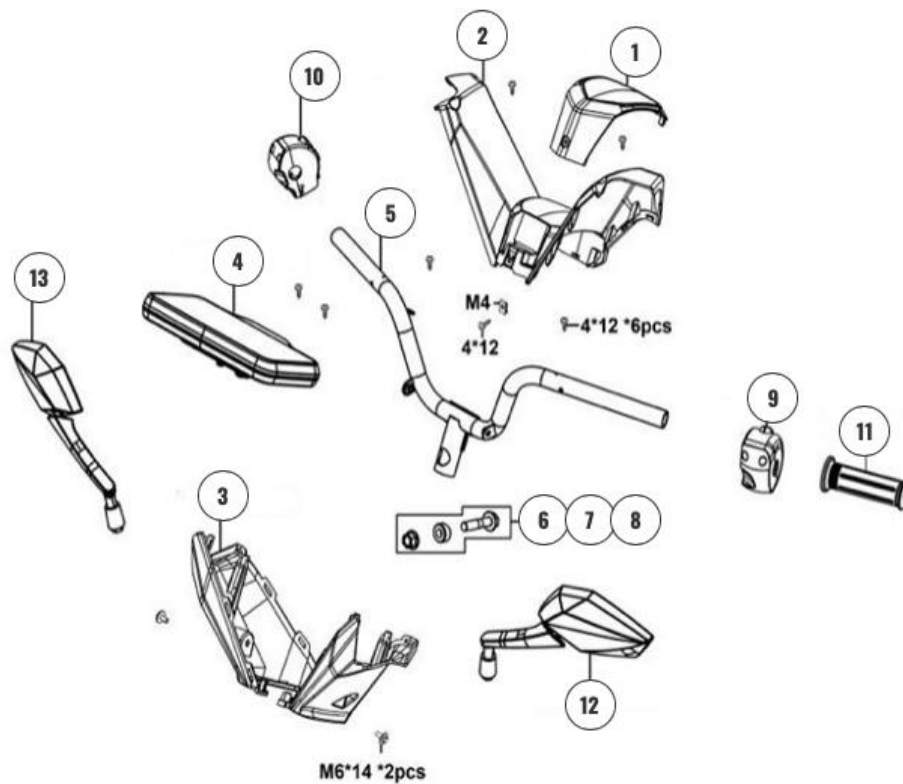
Label

ENGINE



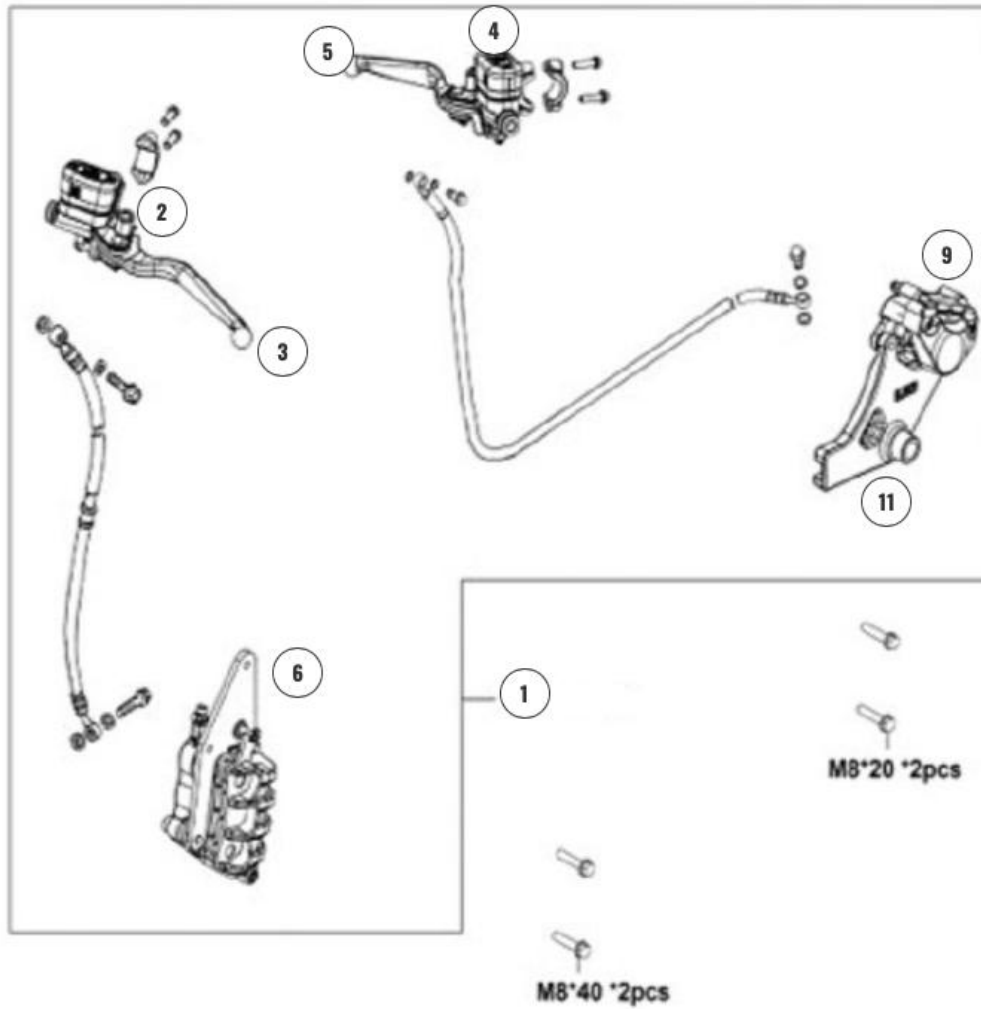
| N° | PIÈCE | Référence VOLT | Référence HORWIN |
|----|-------------------------------------|-------------------|------------------|
| 1 | Moteur incluant visserie et boulons | HORWIN0943 | 10000-TLA3-E000 |
| 2 | Pignon moteur | HORWIN0944 | 10100-TLA3-E000 |
| 3 | Axe de fixation moteur | HORWIN0945 | 10210-TLA3-E000 |
| 4 | ENGINE Ecrou fixation moteur | HORWIN1157 | 10211-TLA3-E000 |

FRONT



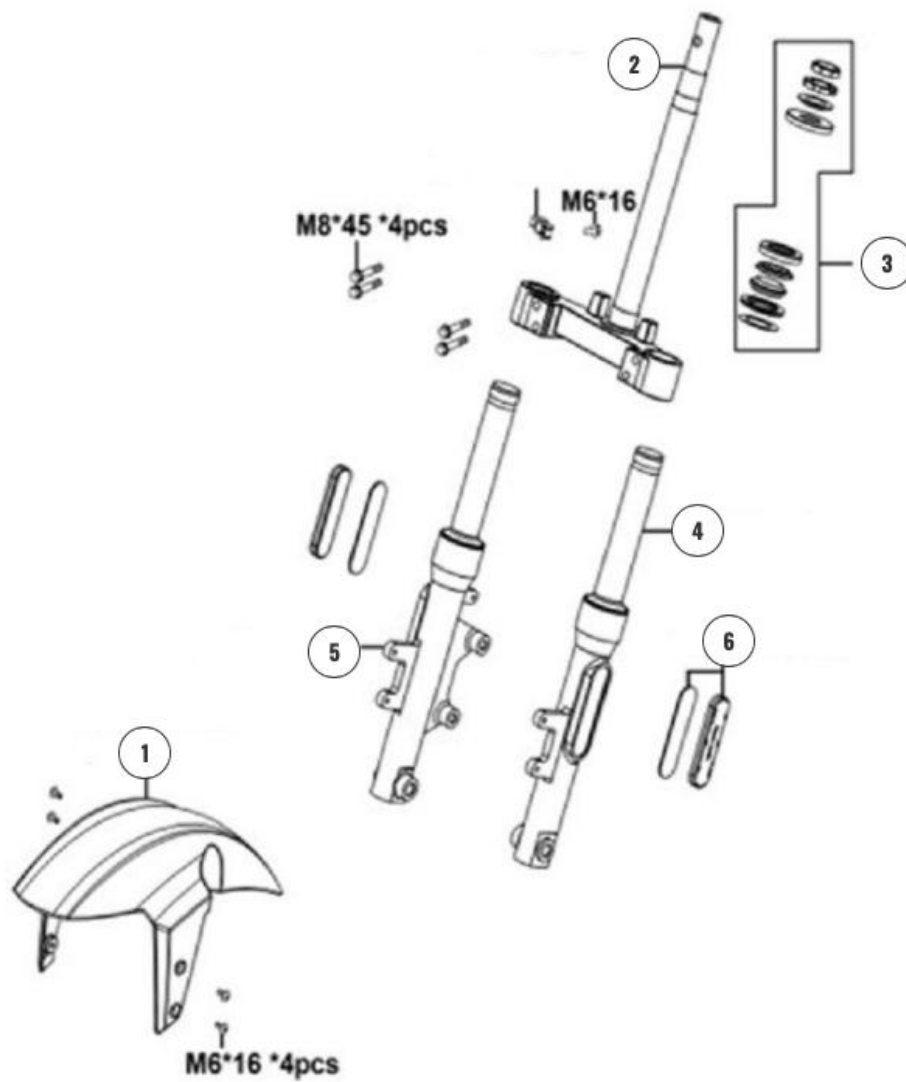
| N° | PIÈCE | Référence VOLT | Référence HORWIN |
|----|---|-------------------|------------------|
| 1 | Cache du guidon | HORWIN1011 | 41110-TLA3-E000 |
| 2 | Couvercle supérieur du guidon | HORWIN1010 | 41100-TLA3-E000 |
| 3 | Couvercle inférieur du guidon | HORWIN1012 | 41200-TLA3-E000 |
| 4 | Compteur digital | HORWIN0964 | 16100-TLA3-E00 |
| 5 | Guidon nu | HORWIN0351 | 33100-TLA3-E000 |
| 6 | Axe fixation guidon | HORWIN1158 | 33131-TLA3-E000 |
| 7 | Écrou fixation guidon | HORWIN1159 | 33132-TLA3-E000 |
| 8 | Rondelle fixation guidon | HORWIN1160 | 33133-TLA3-E000 |
| 9 | Commodo gauche | HORWIN0960 | 14210-TLA3-E00 |
| 10 | Commodo droit avec poignée accélérateur | HORWIN0961 | 14220-TLA3-E00 |
| 11 | Poignée gauche | HORWIN1003 | 33110-TLA3-E00 |
| 12 | Rétroviseur gauche | HORWIN0355 | 51100-TLA3-E000 |
| 13 | Rétroviseur droit | HORWIN0356 | 51200-TLA3-E000 |

BRAKE



| N° | PIÈCE | Référence VOLT | Référence HORWIN |
|----|--|-------------------|------------------|
| 1 | Ensemble kit de frein | HORWIN0988 | 2550B-TLA3-E000 |
| 2 | Maitre cylindre frein gauche | HORWIN1161 | 25500-TLA3-E000 |
| 3 | Levier de frein gauche | HORWIN0989 | 25705-TLA3-E000 |
| 4 | Maitre cylindre frein droit | HORWIN1162 | 23500-TLA3-E000 |
| 5 | Levier de frein droit | HORWIN0984 | 23705-TLA3-E000 |
| 6 | Etrier frein avant | HORWIN1163 | 25100-TLA3-E000 |
| 7 | Plaquette de frein avant | HORWIN0986 | 25105--TLA3-E000 |
| 8 | Plaquette de frein avant modele B | HORWIN1164 | 25106-TLA3-E000 |
| 9 | Etrier frein arrière | HORWIN1165 | 23100-TLA3-E000 |
| 10 | Plaquette de frein arrière | HORWIN0980 | 23105-TLA3-E000 |
| 11 | Support d'étrier arrière | HORWIN0977 | 23101-TLA3-E000 |
| 12 | Collier de serrage réservoir liquide frein | HORWIN0987 | 25127-TLA3-E000 |
| 13 | Crochet métallique sur la plaque de l'étrier inférieur | HORWIN1005 | 33203-TLA3-E000 |

FRONT SHOCK ABSORBERS



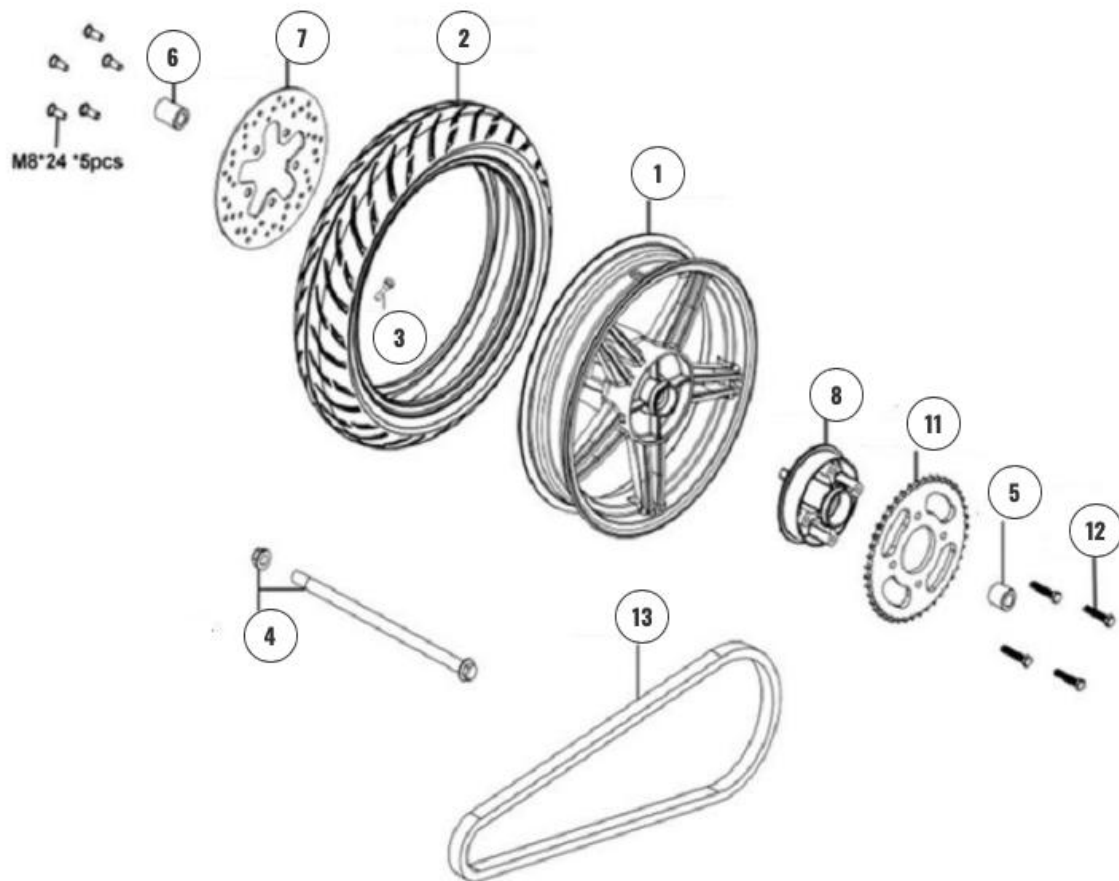
| N° | PIÈCE | Référence VOLT | Référence HORWIN |
|----|---|-------------------|------------------|
| 1 | Garde boue avant bleu | HORWIN1007 | 40000-TLA3-E000 |
| | Garde boue avant noir | HORWIN1008 | 40000-TLA3-E001 |
| | Garde boue avant doré | HORWIN1009 | 40000-TLA3-E002 |
| | Garde boue avant blanc nacré | HORWIN1074 | 40000-TLA3-E003 |
| | Garde boue avant gris | HORWIN1073 | 40000-TLA3-E004 |
| 2 | Colonne de direction | HORWIN1004 | 33200-TLA3-E000 |
| 3 | Kit roulements colonne de direction | HORWIN1006 | 33210-TLA3-E000 |
| 4 | Tube fourche gauche complet avec suspension | HORWIN0998 | 31100-TLA3-E000 |
| 5 | Tube fourche droit complet avec suspension | HORWIN0999 | 31200-TLA3-E000 |
| 6 | Catadiopre avant | HORWIN0989 | 12610-TLA3-E000 |

FRONT WHEEL



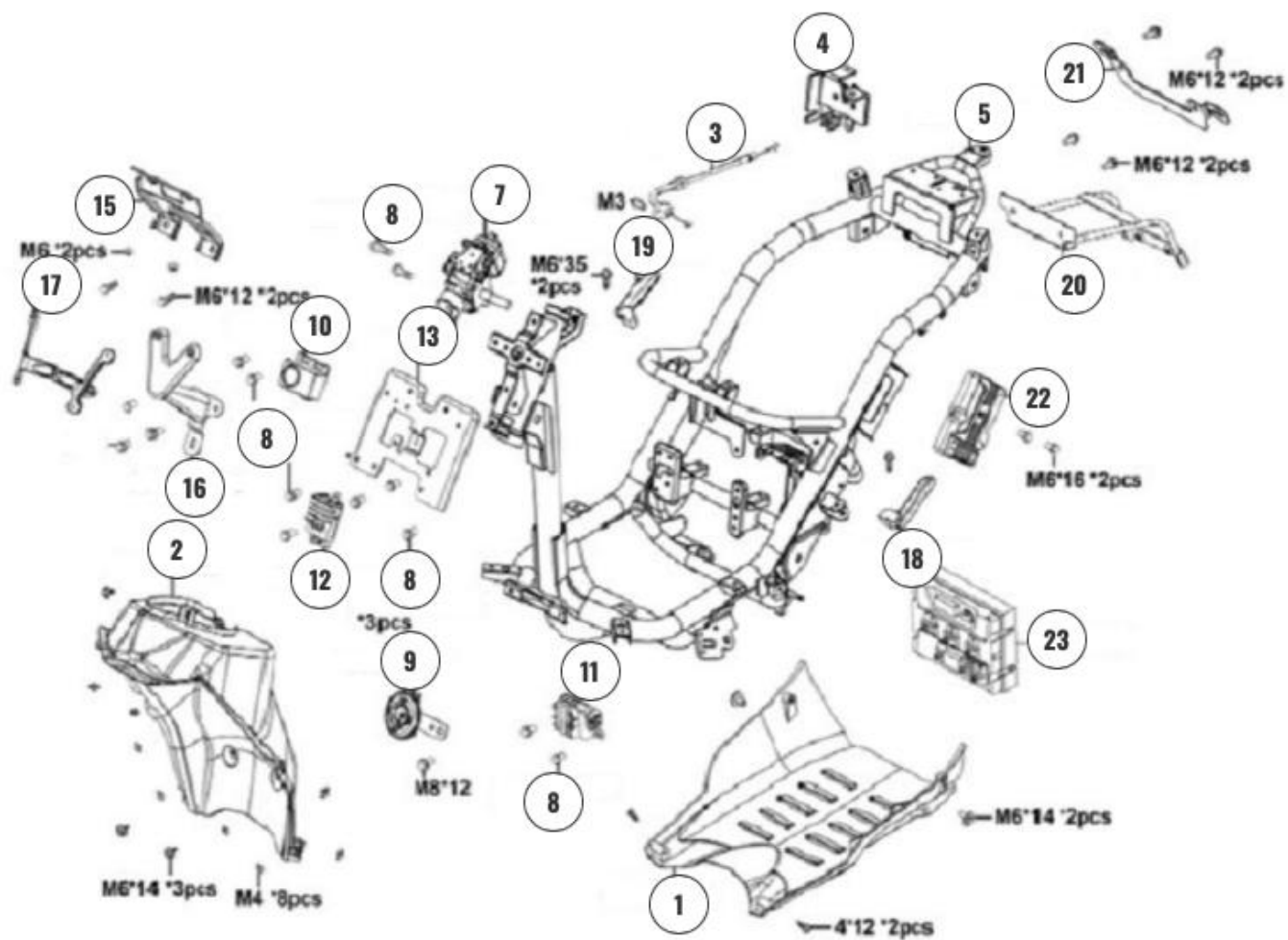
| N° | PIÈCE | Référence VOLT | Référence HORWIN |
|----|------------------------------|-------------------|------------------|
| 1 | Jante avant EK/SK | HORWIN0234 | 22101-EK3-E00 |
| 2 | Pneu avant | HORWIN0974 | 22102-TLA3-E000 |
| 3 | Valve | HORWIN0975 | 22103-TLA3-E000 |
| 4 | Axe de roue avant | HORWIN0976 | 22200-TLA3-E000 |
| 5 | Écrou de l'axe de roue avant | HORWIN1166 | 22201-TLA3-E000 |
| 6 | Entretoise de roue avant | HORWIN0985 | 24311-TLA3-E000 |
| 7 | Disque de frein avant | HORWIN0238 | 24100-EK3-E00 |

BACK WHEEL



| N° | PIÈCE | Référence VOLT | Référence HORWIN |
|----|-----------------------------------|-------------------|------------------|
| 1 | Jante arrière | HORWIN0978 | 23101-TLA3-E001 |
| 2 | Pneu arrière | HORWIN0979 | 23102-TLA3-E000 |
| 3 | Valve | HORWIN0975 | 22103-TLA3-E000 |
| 4 | Axe de roue arrière avec écrou | HORWIN0981 | 23301-TLA3-E000 |
| 5 | Entretoise roue arrière (étroite) | HORWIN0982 | 23311-TLA3-E000 |
| 6 | Entretoise roue arrière (épaisse) | HORWIN0983 | 23312-TLA3-E000 |
| 7 | Disque de frein | HORWIN0238 | 24100-EK3-E00 |
| 8 | Porte couronne | HORWIN0971 | 21140-TLA3-E000 |
| 9 | Cushion | HORWIN0973 | 21142-TLA3-E000 |
| 10 | Bague amortissement couronne | HORWIN0972 | 21141-TLA3-E000 |
| 11 | Couronne 43 dents | HORWIN0970 | 21000-TLA3-E000 |
| 12 | Vis fixation couronne | HORWIN1167 | 21130-ETLA3-E000 |
| 13 | Chaine de transmission | HORWIN0969 | 20000-TLA3-E000 |

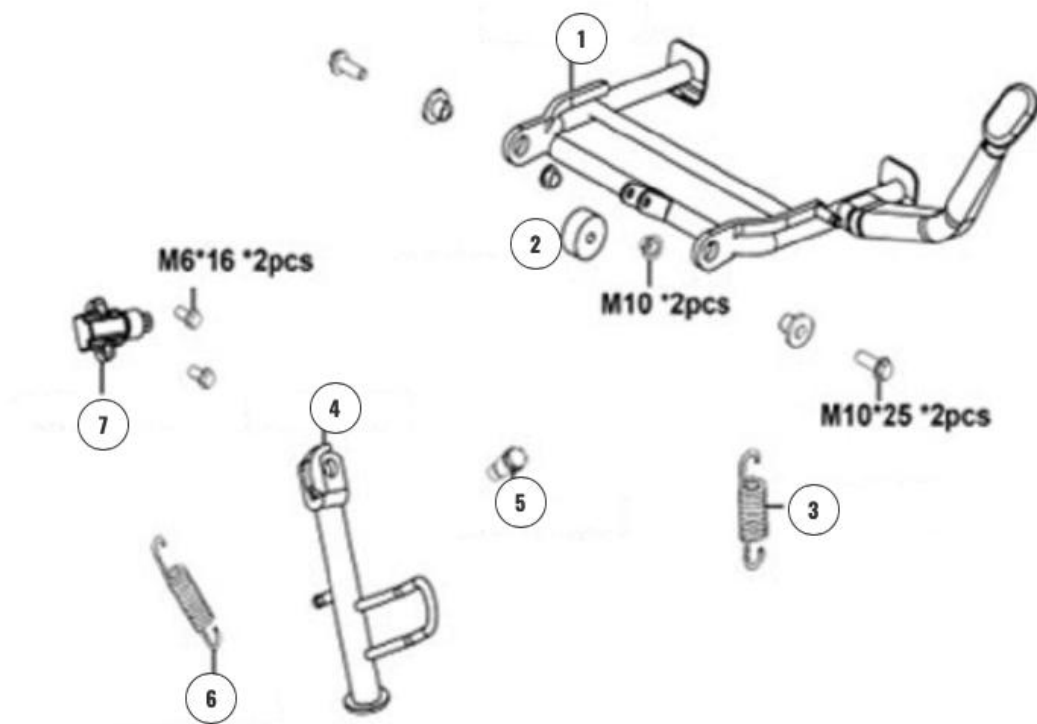
FRAME



FRAME

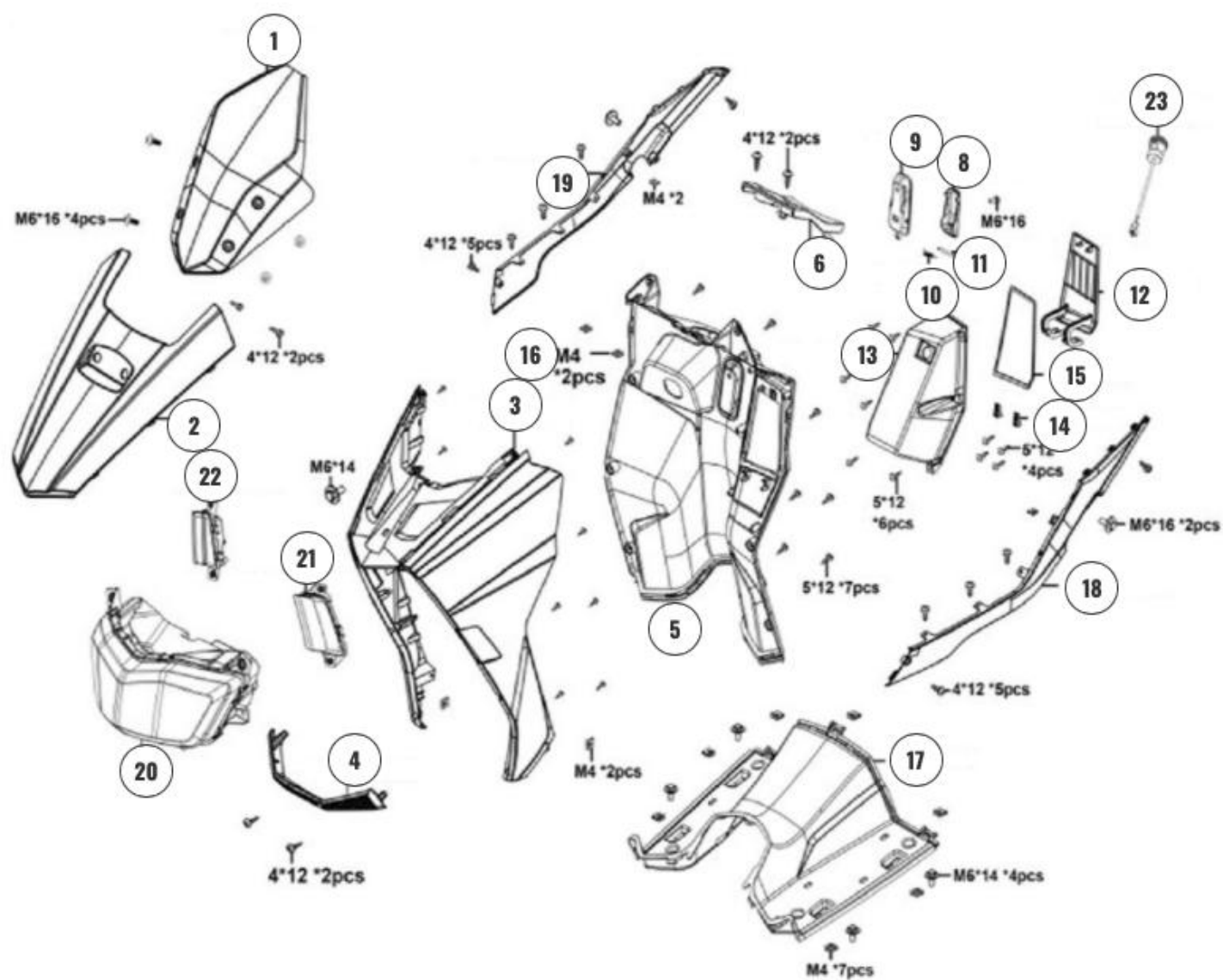
| N° | PIÈCE | Référence VOLT | Référence HORWIN |
|----|----------------------------|-------------------|------------------|
| 1 | Carénage inférieur | HORWIN1034 | 43300-TLA3-E000 |
| 2 | carénage interne avant | HORWIN1018 | 42300-TLA3-E000 |
| 3 | Cable serrure selle | HORWIN1059 | 50400-TLA3-E000 |
| 4 | Serrure selle | HORWIN1058 | 50300-TLA3-E000 |
| 5 | Cadre | HORWIN0990 | 30100-TLA3-E000 |
| 6 | Support de contrôleur | HORWIN1168 | 3018A-TLA3-E000 |
| 7 | Serrure | HORWIN0959 | 14100-TLA3-E000 |
| 8 | Visse | HORWIN1169 | 62206-06016 |
| 9 | Klaxon | HORWIN0967 | 18300-TLA3-E000 |
| 10 | Alarme avec 2 clés | HORWIN0968 | 18400-TLA3-E000 |
| 11 | Convertisseur 4 CABLES 5V | HORWIN0957 | 13300-TLA3-E000 |
| 12 | Convertisseur 3 CABLES | HORWIN0958 | 13400-TLA3-E000 |
| 13 | Support convertisseur | HORWIN0992 | 30160-TLA3-E000 |
| 14 | Vis support convertisseur | HORWIN1170 | 62206-06012 |
| 15 | Support tableau de bord | HORWIN0997 | 30615-TLA3-E000 |
| 16 | Plaque Support parvent | HORWIN0991 | 30145-TLA3-E000 |
| 17 | Support parvent | HORWIN1061 | 52105-TLA3-E000 |
| 18 | Cale pied arrière gauche | HORWIN0257 | 30410-EK3-E00 |
| 19 | Cale pied arrière droit | HORWIN0258 | 30420-EK3-E00 |
| 20 | Support garde boue arrière | HORWIN1053 | 46130-TLA3-E000 |
| 21 | Support plaque arrière | HORWIN1056 | 47100-TLA3-E000 |
| 22 | Contrôleur | HORWIN0963 | 15000-TLA3-E000 |
| 23 | Contrôleur secondaire | HORWIN0408 | 15200-EK3-E00 |

STAND



| N° | PIÈCE | Référence VOLT | Référence HORWIN |
|----|---------------------------------|-------------------|------------------|
| 1 | Béquille centrale | HORWIN0993 | 30200-TLA3-E000 |
| 2 | Caoutchouc de béquille centrale | HORWIN1176 | 30201-TLA3-E000 |
| 3 | Ressort de béquille centrale | HORWIN0994 | 30210-TLA3-E000 |
| 4 | Béquille latérale | HORWIN0995 | 30300-TLA3-E000 |
| 5 | Écrou de béquille latérale | HORWIN1177 | 30320-TLA3-E000 |
| 6 | Ressort de béquille latérale | HORWIN0996 | 30310-TLA3-E000 |
| 7 | Contacteur de béquille latérale | HORWIN0962 | 14400-TLA3-E000 |

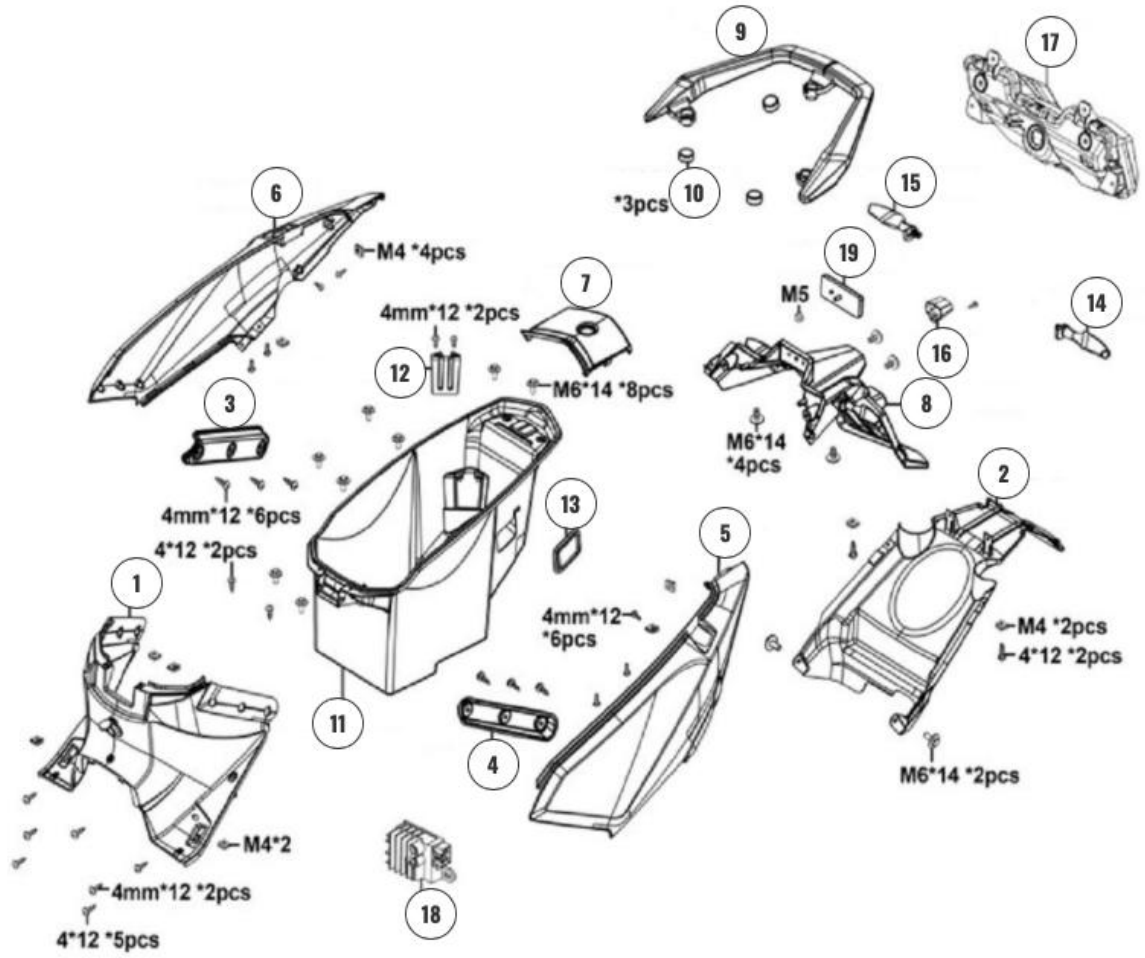
TRIM PARTS 1



TRIM PARTS 1

| N° | PIÈCE | Référence VOLT | Référence HORWIN |
|----|---|-------------------|------------------|
| 1 | Saute vent | HORWIN1060 | 52100-TLA3-E000 |
| 2 | Carénage dessus phare | HORWIN1075 | 42100-TLA3-E000 |
| 3 | Carénage avant bleu | HORWIN1014 | 42200-TLA3-E000 |
| | Carénage avant noir | HORWIN1015 | 42200-TLA3-E001 |
| | Carénage avant doré | HORWIN1016 | 42200-TLA3-E002 |
| | Carénage avant blanc nacré | HORWIN1130 | 42200-TLA3-E003 |
| | Carénage avant gris | HORWIN1131 | 42200-TLA3-E004 |
| 4 | Cache decoration phare | HORWIN1017 | 42210-TLA3-E000 |
| 5 | Armature carénage avant | HORWIN1025 | 43100-TLA3-E000 |
| 6 | Cache supérieur armature carénage avant | HORWIN1026 | 43101-TLA3-E000 |
| 7 | Ensemble crochet | HORWIN0420 | 44300-TLA1-E000 |
| 8 | Crochet | HORWIN1171 | 44301-TLA3-E000 |
| 9 | Support crochet | HORWIN1134 | 44302-TLA3-E000 |
| 10 | Ressort crochet | HORWIN1172 | 44303-TLA3-E000 |
| 11 | Axe crochet | HORWIN1173 | 44304-TLA3-E000 |
| 12 | Couvercle vide poche avant | HORWIN1027 | 43102-TLA3-E000 |
| 13 | Vide poche avant | HORWIN1028 | 43103-TLA3-E000 |
| 14 | Fixation Vide poche avant | HORWIN1029 | 43104-TLA3-E000 |
| 15 | Joint étanchéité vide poche avant | HORWIN1174 | 43105-TLA3-E000 |
| 16 | Cerclip vide poche avant | HORWIN1030 | 43110-TLA3-E000 |
| 17 | Repose pieds | HORWIN1031 | 43200-TLA3-E000 |
| 18 | Bas caisse arrière gauche bleu | HORWIN1019 | 42410-TLA3-E000 |
| | Bas caisse arrière gauche noir | HORWIN1020 | 42410-TLA3-E00 |
| | Bas caisse arrière gauche doré | HORWIN1021 | 42410-TLA3-E002 |
| | Bas caisse arrière gauche blanc | HORWIN1079 | 42410-TLA3-E003 |
| | Bas caisse arrière gauche gris | HORWIN1082 | 42410-TLA3-E004 |
| 19 | Bas caisse arrière droit bleu | HORWIN1022 | 42420-TLA3-E000 |
| | Bas caisse arrière droit noir | HORWIN1023 | 42420-TLA3-E001 |
| | Bas caisse arrière droit doré | HORWIN1024 | 42420-TLA3-E002 |
| | Bas caisse arrière droit blanc | HORWIN1081 | 42420-TLA3-E003 |
| | Bas caisse arrière droit gris | HORWIN1080 | 42420-TLA3-E004 |
| 20 | Phare | HORWIN0948 | 12100-TLA3-E00 |
| 21 | Clignotant avant gauche | HORWIN0949 | 12210-TLA3-E000 |
| 22 | Clignotant avant droit | HORWIN0950 | 12220-TLA3-E000 |
| 23 | Port USB | HORWIN0966 | 18200-TLA3-E00 |

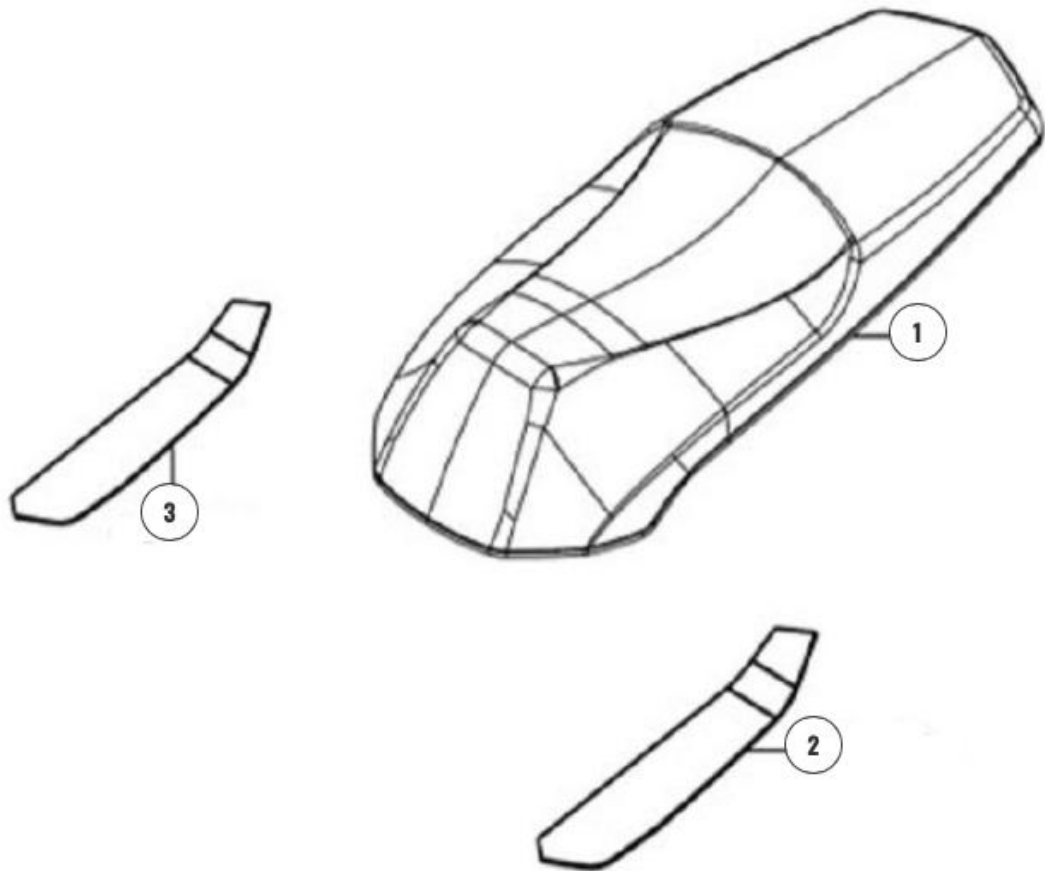
TRIM PARTS 2



TRIM PARTS 2

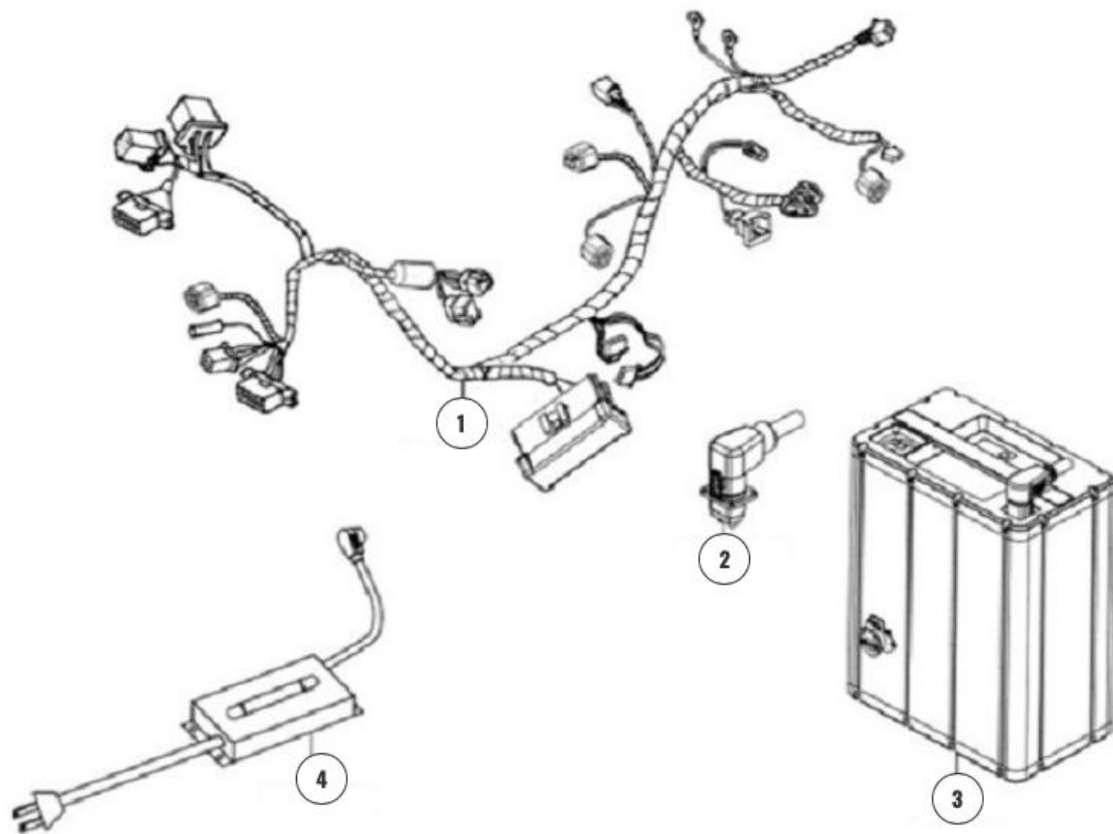
| N° | PIÈCE | Référence VOLT | Référence HORWIN |
|----|---------------------------------------|-------------------|------------------|
| 1 | Carénage central | HORWIN1039 | 45100-TLA3-E000 |
| 2 | Carénage arrière inférieur | HORWIN1051 | 46100-TLA3-E000 |
| 3 | Plaque sur aile arrière gauche | HORWIN1043 | 45211-TLA3-E000 |
| 4 | Plaque sur aile arrière droite | HORWIN1047 | 45221-TLA3-E000 |
| 5 | Aile arrière gauche bleue | HORWIN1040 | 45210-TLA3-E000 |
| | Aile arrière gauche noire | HORWIN1041 | 45210-TLA3-E001 |
| | Aile arrière gauche dorée | HORWIN1042 | 45210-TLA3-E002 |
| | Aile arrière gauche blanche nacrée | HORWIN1068 | 45210-TLA3-E003 |
| | Aile arrière gauche grise | HORWIN1067 | 45210-TLA3-E004 |
| 6 | Aile arrière droite bleue | HORWIN1044 | 45220-TLA3-E000 |
| | Aile arrière droite noire | HORWIN1045 | 45220-TLA3-E001 |
| | Aile arrière droite dorée | HORWIN1046 | 45220-TLA3-E002 |
| | Aile arrière droite blanche nacrée | HORWIN1070 | 45220-TLA3-E003 |
| | Aile arrière droite grise | HORWIN1069 | 45220-TLA3-E004 |
| 7 | Couvercle central arrière bleu | HORWIN1048 | 45300-TLA3-E000 |
| | Couvercle central arrière noir | HORWIN1049 | 45300-TLA3-E001 |
| | Couvercle central arrière doré | HORWIN1050 | 45300-TLA3-E002 |
| | Couvercle central arrière blanc nacré | HORWIN1175 | 45300-TLA3-E003 |
| | Couvercle central arrière gris | HORWIN1071 | 45300-TLA3-E004 |
| 8 | Garde boue arrière | HORWIN1052 | 46101-TLA3-E000 |
| 9 | Poignée passager | HORWIN0440 | 44200-TLA3-E000 |
| 10 | Support caoutchouc poignée passager | HORWIN0441 | 44201-TLA3-E000 |
| 11 | Coffre | HORWIN1035 | 44100-TLA3-E000 |
| 12 | Couvercle intérieur coffre | HORWIN1037 | 44102-TLA3-E000 |
| 13 | Caoutchouc trappe prise OBD | HORWIN1036 | 44101-TLA3-E000 |
| 14 | Clignotant arrière gauche | HORWIN0952 | 12410-TLA3-E000 |
| 15 | Clignotant arrière droite | HORWIN0953 | 12420-TLA3-E000 |
| 16 | Lampe éclairage plaque | HORWIN0336 | 12500-EK3-E00 |
| 17 | Feu arrière | HORWIN0951 | 12400-TLA3-E000 |
| 18 | Port de charge | HORWIN0296 | 13100-EK3-E00 |
| 19 | Catadioptre arrière | HORWIN0955 | 12620-TLA3-E000 |

BENCH



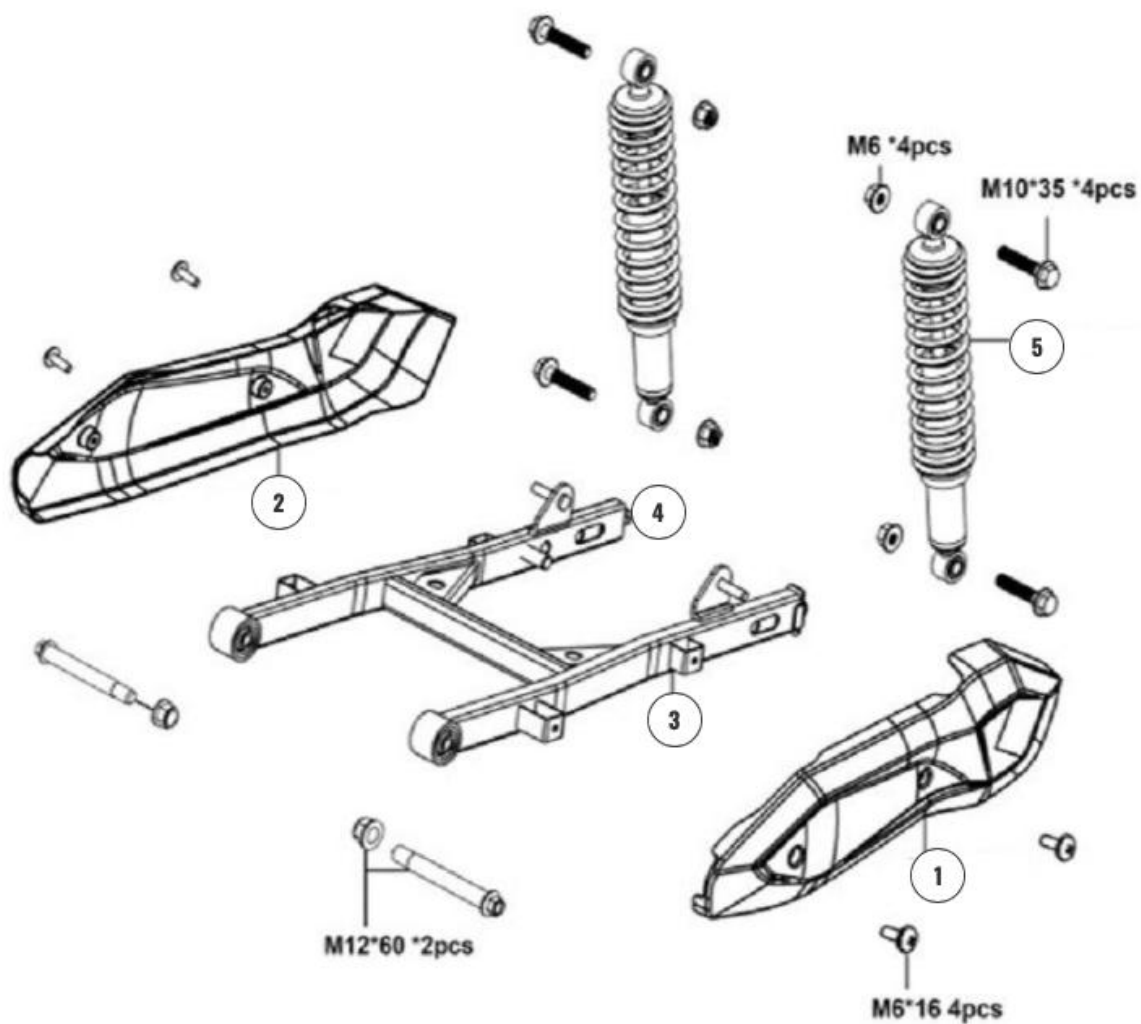
| N° | PIÈCE | Référence VOLT | Référence HORWIN |
|----|-------------------------------|-------------------|------------------|
| 1 | Selle | HORWIN1057 | 50100-TLA3-E000 |
| 2 | Caoutchouc repose pied gauche | HORWIN1032 | 43210-TLA3-E000 |
| 3 | Caoutchouc repose pied droit | HORWIN1033 | 43220-TLA3-E000 |

CONTROLLER BATTERY

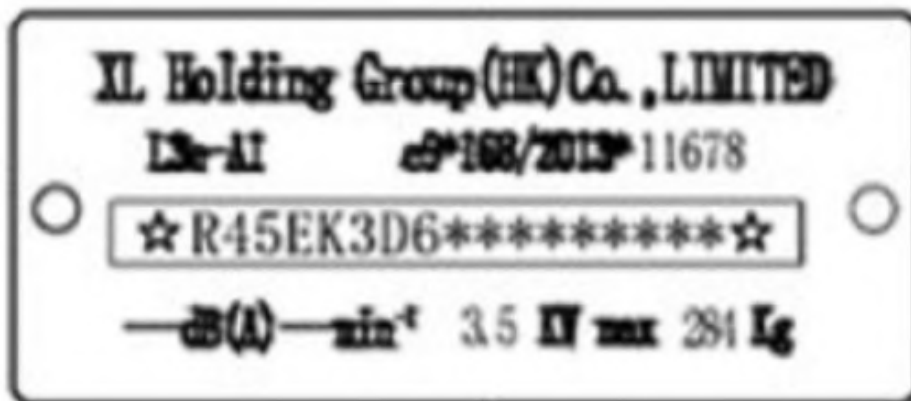


| N° | PIÈCE | Référence VOLT | Référence HORWIN |
|----|--------------------|-------------------|------------------|
| 1 | Faisceau principal | HORWIN0946 | 11100-TLA3-E000 |
| 2 | Cable alimentation | HORWIN0947 | 11200-TLA3-E000 |
| 3 | Batterie 72V 36Ah | HORWIN0477 | 17000-TLA3-E000 |
| 4 | Chargeur SK | HORWIN0457 | 13200-TLA3-E000 |

BACK SHOCK ABSORBERS



| N° | PIÈCE | Référence VOLT | Référence HORWIN |
|----|-----------------------------|-------------------|------------------|
| 1 | Cache bras oscillant gauche | HORWIN1054 | 46210-TLA3-E000 |
| 2 | Cache bras oscillant droit | HORWIN1055 | 46220-TLA3-E000 |
| 3 | Bras oscillant | HORWIN1000 | 32100-TLA3-E000 |
| 4 | Réglage tension de chaine | HORWIN0461 | 32120-EK3-E00 |
| 5 | Suspension arrière | HORWIN1001 | 32200-TLA3-E00 |



1

| N° | PIÈCE | Référence VOLT | Référence HORWIN |
|----|--------------------------------|----------------|------------------|
| 1 | Plaque identification N° Série | HORWIN1062 | 54000-TLA3-E000 |

LABEL



| N° | PIÈCE | Référence VOLT | Référence HORWIN |
|----|-------------------------|-------------------|------------------|
| 1 | Sticker « SK3 » | HORWIN1064 | 86202-TLA3-E000 |
| 2 | Sticker « Horwin » | HORWIN1065 | 86291-TLA3-E000 |
| 3 | Sticker « Logo Horwin » | HORWIN1063 | 86020-TLA3-E000 |